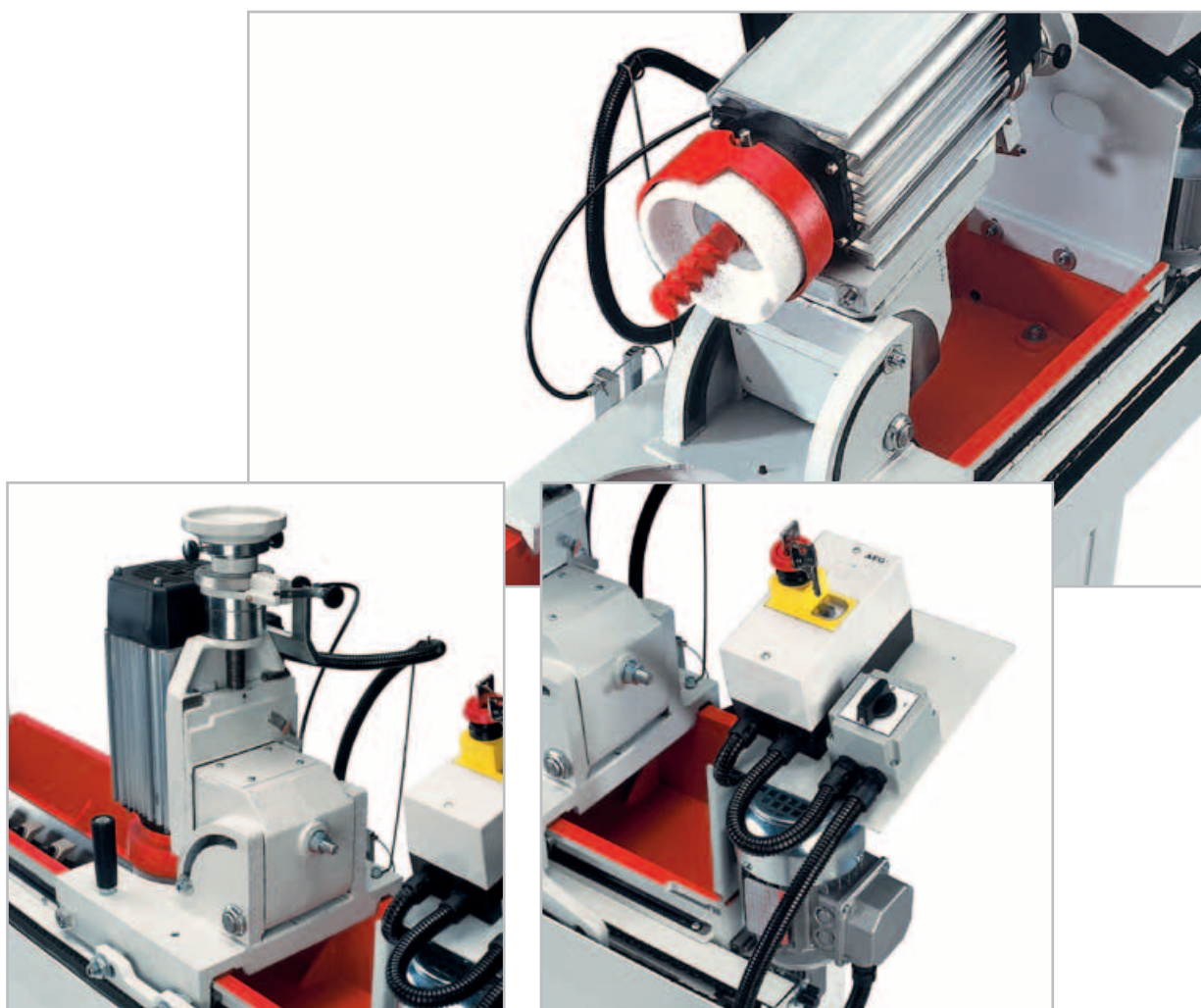


Affilatrice Per Lame
Knife Grinding Machine
Affûteuse Pour Couteaux
Messerschleifmaschine
Afiladora Para Cuchillas

i12 K



- Affilatrice manuale I12KGE - semiautomatica ed automatica I12KGS
- Manual grinding machine I12KGE - semi-automatic and automatic I12KGS
- Affûteuse manuelle I12KGE - semi-automatique et automatique I12KGS
- Manuelle Schleifmaschine I12KGE - halbautomatische und automatische I12KGS
- Afiladora manual I12KGE - semiautomática y automática I12KGS

Affilatrice per lame a coltello ed utensili rettilinei. Disponibile con corsa longitudinale e discesa della mola manuali mod. **I12KGE**; semiautomatiche ed automatiche mod. **I12KGS**.

Grinding machine for knife blades and straight tools. Available with longitudinal stroke and wheel descent manual on mod. **I12KGE**; semi-automatic and automatic on mod. **I12KGS**.

Affûteuse pour lames à couteau et outils droits. Disponible avec course longitudinale et descente de la meule manuelles sur mod. **I12KGE**; semi-automatiques et automatiques sur mod. **I12KGS**.

Schleifmaschine für Messerblätter und gerade Werkzeuge. Lieferbar mit Längslauf und Senken vom Schleifstein, manuell auf Typ **I12KGE**; halbautomatisch und automatisch auf Typ **I12KGS**.

Afiladora para hojas de cuchilla y herramientas rectilíneas. Disponible con carrera longitudinal y bajada de la muela manuales en mod. **I12KGE**; semiautomáticas y automáticas en mod. **I12KGS**.



- Gruppo motore mola inclinabile
- Tilting grinding motor unit
- Groupe moteur meule inclinable
- Kippbarer Schleifmotoraggregat
- Grupo motor muela inclinable

L'affilatrice **I12K** è prodotta nelle lunghezze utili di **mm 650, 850**, sia nella versione EXPORT, sia nella versione STANDARD CE.

The following grinding lengths of the model **I12K** are provided: **mm 650, 850**, both in the EXPORT and in the STANDARD-EC version (machines addressed to the markets requesting EC regulations n. 89/392).

L'affûteuse **I12K** est produite dans les longueurs utiles de **mm 650, 850** aussi bien dans la version EXPORT, que dans la version STANDARD CE.

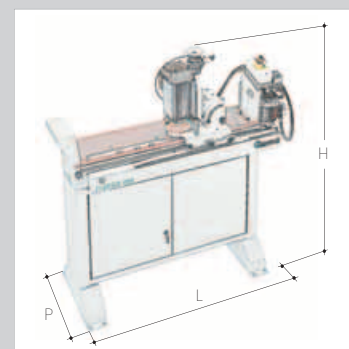
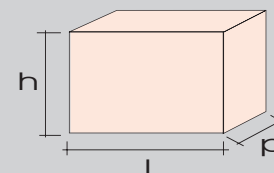
Die Schleifmaschine Typ **I12K** wird in den Nutzlängen von **650, 850**, hergestellt sowohl in der EXPORT- als auch in der STANDARD CE-Ausführung.

La afiladora **I12K** se produce en las medidas útiles de **mm 650, 850**, tanto en la versión EXPORT, como en la versión STANDARD CE.

Dati tecnici	Technical characteristics		I12K	Technische Daten	Données techniques	Datos técnicos
Lunghezza max. di lavoro	Grinding capacity	mm	650 - 850	Max. Arbeitslänge	Longueur max. de travail	Largura máx. de trabajo
Potenza motore mola	Grinding motor power	kW HP	0,55 - 1,5 0,75 - 2,0	Schleifmotorstärke	Puissance moteur meule	Potencia motor muela
Diametro esterno della mola	External diameter of the grinding wheel	mm	127	Äußerer Durchmesser der Schleifscheibe	Diamètre extérieur de la meule	Diámetro exterior de la muela
Velocità di taglio mola	Grinding wheel speed	m/l'	18,6	Schnittgeschwindigkeit der Schleifscheibe	Vitesse de coupe meule	Velocidad de corte de la muela
Discesa mola per ogni corsa	Grinding wheel feed per stroke manual	mm	0,01÷0,05	Senkung der Schleifscheibe nach jedem Gang	Descente meule par course manuelle	Bajada muela por cada carrera
Motoriduttore avanzamento-pompa	Feed/pump gear motor power	kW HP	0,11 0,15	Vorschub Getriebemotor-Pumpe	Motoréducteur avance-pompe	Motoreductor avance-bomba
Velocità avanzamento carro	Carriage feed speed	m/l'	12,5	Schlittenvorschubgeschwindigkeit	Vitesse avance chariot	Velocidad avance carro

	KGE	KGS	KGS
mod.	Manuale Manual Manuelle Manuelle Manual	Semiautomatica Semi-automatic Halbautomatische Semi-automatique Semiautomática	Automatica Automatic Automatische Automatique Automática
CE-EXPORT	mm 650	mm 650 - 850	mm 650 - 850

	cm	065	085
Dimensioni macchina Machine dimensions Abmessungen der Maschine Dimensions de la machine Dimensiones máquina	L P H	120 47 130	140 47 130
Dimensioni imballo Packing dimensions Verpackungs Abmessungen Dimensions emballage Dimensiones de embalaje	cm	L x p x h 126 x 36 x 105	L x p x h 146 x 36 x 105
Peso macchina Machine weight Gewicht der Maschine Poids de la machine Peso máquina	Kg	103	108



- I dati tecnici non sono impegnativi
- The technical data are not binding
- Daten und Maße sind nicht verbindlich
- Les données techniques ne nous engagent pas
- Los datos técnicos no son vinculantes



Ilmetech pro srl
Via M.Saltini 15/17
41012 – Carpi (MO)
Tel: +39-059-6550634
Fax: +39-059-6311175

Mob: +39-3385955519
www.ilpro.eu
ilpro@ilpro.eu